

A1

**DEMANDE
DE BREVET D'INVENTION**

N° 80 12237

⑫

⑤④ Dispositif de réglage de la position axiale d'un manchon sur un support.

⑤① Classification internationale (Int. Cl. 3). G 05 G 5/06; A 01 K 39/012 // F 16 M 11/20.

⑫② Date de dépôt..... 29 mai 1980.

③③ ③② ③① Priorité revendiquée :

④① Date de la mise à la disposition du
public de la demande..... B.O.P.I. — « Listes » n° 49 du 4-12-1981.

⑦① Déposant : QUEMPEL Martial, résidant en France.

⑦② Invention de : Martial Quemper.

⑦③ Titulaire : *Idem* ⑦①

⑦④ Mandataire : Claude Boivin,
9, rue Edouard-Charton, 78000 Versailles.

QUEM/ * T06 A3165 E/02 * FR 2433-652
 Axial position adjuster for poultry feed tube - comprises
 abutments which engage oblique slots separated by tongues in
 tube to allow settings to be altered using one hand

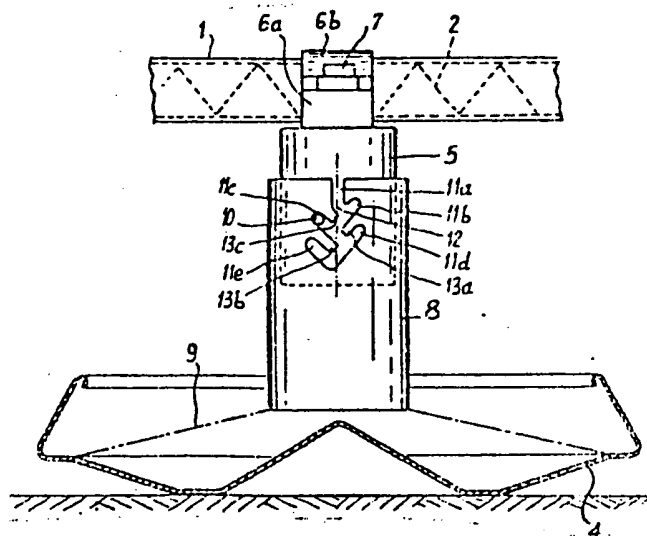
QUEMFER M 29.05.80-FR-012237

F14 Q68 (04.12.81) A01k-39/* F16m-11/20 G05g-05/06
 29.05.80 as 012237 (1055DK)

The tube (1) contains a feed screw (2) which supplies grain which falls through a hole (3) and into a vertical tube (5) to which the feed tube is attached by a collar assembly (6) in which feet (7) engage. A sleeve (8) slides on the tube to form a conical volume (9) which extends to its base to permit a quantity of grain to be deposited on the plate.

The axial position of the sleeve is determined by an external abutment which engages a slot in the sleeve. The slot has a vertical section which opens into oblique sections separated by tongues. The adjustment of the appts. can be performed using one hand only. (6pp Dwg.No.1)

T6-C2



Dispositif de réglage de la position axiale
d'un manchon sur un support.

Certains dispositifs comportent un manchon dont la position axiale sur un support est réglable. C'est le cas notamment des dispositifs d'alimentation des volailles comportant un tube vertical qui est en communication avec un conduit d'arrivée de la nourriture et sur lequel est monté mobile un manchon placé à une faible distance d'un plateau d'alimentation. La nourriture, par exemple des graines qui arrive par le conduit, s'écoule sur le plateau par le tube et le manchon. Le volume de nourriture qui peut demeurer sur le plateau dépend de l'écart entre le manchon et le fond du plateau; en déplaçant axialement le manchon, on peut ainsi régler ce volume.

Les moyens utilisés jusqu'à présent pour régler la position du manchon sont relativement compliqués et nécessitent l'utilisation des deux mains.

La présente invention a pour objet un dispositif de réglage de la position axiale d'un manchon, notamment d'axe vertical, sur un élément cylindrique tel qu'un support, qui est très simple et grâce auquel la position du manchon peut être réglée d'une seule main.

Le dispositif selon l'invention est caractérisé en ce que l'élément cylindrique comporte un ergot engagé dans une fente du manchon qui est formée de plusieurs parties reliées entre elles, disposées de part et d'autre d'un axe parallèle à la direction longitudinale du manchon, et obliques par rapport à l'axe, les parties situées d'un côté de cet axe étant décalées longitudinalement par rapport à celles situées de l'autre côté dudit axe.

L'ergot étant disposé dans l'une des parties de la fente, il suffit de faire pivoter le manchon pour que l'ergot se dégage de cette partie de fente et s'engage dans la partie de la fente située du côté opposé de l'axe et qui est décalée longitudinalement par rapport à la première, ce qui a pour effet de faire coulisser le manchon par rapport à l'élément cylindrique sur lequel il est monté. Cette manoeuvre peut facilement être exécutée d'une seule main.

Dans un mode de réalisation avantageux de l'invention, les languettes séparant les différentes parties de la fente s'étendent jusqu'à proximité immédiate de l'axe; leurs extrémités peuvent, par exemple, être écartées de cet axe d'une distance inférieure au

rayon de l'ergot. On évite ainsi que le manchon puisse se déplacer librement dans l'étendue de la plage de réglage, lorsque l'ergot se trouve dans l'axe de part et d'autre duquel se trouvent les parties de la fente.

5 L'élément cylindrique peut être constitué par un tube solidaire d'un demi-collier propre à être disposé autour d'un conduit d'alimentation muni d'une ouverture de passage au droit du tube et à être fixé à ce conduit par un autre demi-collier assemblable au premier. Il est ainsi facile de séparer du conduit le tube et son
10 manchon et de changer ces derniers s'ils ont été endommagés.

On a décrit ci-après, à titre d'exemple non limitatif, un mode de réalisation du dispositif selon l'invention appliqué au réglage d'un dispositif d'alimentation des volailles, avec référence au dessin annexé dans lequel :

15 La Figure 1 est une vue en élévation du dispositif;
La Figure 2 est une vue en élévation latérale de ce dispositif, avec coupe partielle.

Au dessin, on voit un tube 1 dans lequel est montée à rotation une vis transporteuse 2 et qui est muni, à sa partie inférieure, d'ouvertures 3 prévues à la verticale d'un plateau d'alimenta-
20 tion 4 pour volailles ou autres animaux, reposant sur le sol.

Un tube 5 fait corps avec un demi-collier 6a qui entoure le tube 1 au droit d'une ouverture 3, et est fixé sur le tube 1 par un demi-collier 6b dans lequel des pattes 7 du demi-collier 6a
25 peuvent s'encliqueter. Un manchon 8 est monté coulissant sur le tube 5 et peut être immobilisé axialement par rapport à celui-ci de façon que son bord inférieur soit à une certaine distance du fond du plateau 4.

En fonctionnement, les graines destinées à l'alimentation
30 des volailles sont déplacées dans le tube 1 par la vis 2. Quand elles arrivent devant une ouverture 3, elles tombent dans le plateau 4 par le tube 5 et le manchon 8, en formant un volume tronconique 9 qui s'étend depuis la base du manchon 8. On voit ainsi que la quantité de graines contenues dans le plateau 4 dépend de la
35 position axiale du manchon 8 par rapport au tube 5.

Le tube 5 comporte un ergot extérieur 10 qui est engagé dans une fente du manchon 8. Cette fente comprend une partie verticale 11a qui débouche à la partie supérieure du manchon et à laquelle font suite des parties obliques 11b, 11c, 11d et 11e; les
40 parties 11b et 11d qui sont situées d'un même côté par rapport à

l'axe 12 de la partie verticale 11a, sont décalées en hauteur par rapport aux parties 11c et 11e qui sont situées de l'autre côté. Ces différentes parties ont sensiblement la même longueur de sorte que leurs fonds s'étagent dans la direction de l'axe 12. Les languettes 13a et 13b qui séparent respectivement la partie 11b de la fente de sa partie 11d, et la partie 11c de cette fente de sa partie 11e s'étendent jusqu'à la proximité immédiate de l'axe 12. Il en est de même de la languette 13c qui sépare la partie oblique 11c de la partie verticale 11a.

10 L'ergot 10 étant engagé dans l'une des parties obliques de la fente du manchon, par exemple dans la partie 11c, il suffit d'imprimer un mouvement angulaire au manchon pour que l'ergot se dégage de la partie 11c et s'engage de lui-même dans la partie 11b immédiatement supérieure à cette partie 11c. Le manchon se rapproche ainsi du plateau 4, ce qui diminue la quantité de nourriture qui s'établit automatiquement et régulièrement dans le plateau. Si, 15 en même temps qu'on fait pivoter le manchon, on exerce sur lui une poussée vers le haut, l'ergot 10, après s'être dégagé de la partie 11c, s'engage dans la partie 11d immédiatement inférieure à cette 20 partie 11c. Le manchon s'écarte du plateau, ce qui augmente la quantité de nourriture déversée sur ce plateau. La manoeuvre du manchon 8 se fait facilement d'une seule main.

Le fait que les languettes 13a, 13b et 13c s'étendent à proximité de l'axe 12 empêche que l'ergot 10 passe directement 25 d'une des parties 11c, 11d ou 11e de la fente dans sa partie 11a, ce qui désolidariserait le manchon du tube, ou encore directement de la partie 11b à la partie 11e.

Il va de soi que la présente invention ne doit pas être 30 considérée comme limitée au mode de réalisation décrit et représenté, mais en couvre, au contraire, toutes les variantes.

REVENDEICATIONS

1. - Dispositif de réglage de la position axiale d'un manchon, notamment d'axe vertical, sur un élément cylindrique tel qu'un support, caractérisé en ce que l'élément cylindrique (5) comporte un ergot (10) engagé dans une fente du manchon (8) qui est formée de plusieurs parties (11a, 11b, 11c, 11d, 11e) reliées entre elles, disposées de part et d'autre d'un axe parallèle à la direction longitudinale du manchon, et obliques par rapport à l'axe, les parties situées d'un côté de cet axe étant décalées longitudinalement par rapport à celles situées de l'autre côté dudit axe.

2. - Dispositif selon la revendication 1, caractérisé en ce que les languettes (13a-13b -13c) séparant les différentes parties de la fente s'étendent jusqu'à proximité immédiate de l'axe.

3. - Dispositif selon la revendication 1 ou 2, caractérisé en ce que l'élément cylindrique (5) est constitué par un tube solidaire d'un demi-collier (6a) propre à être disposé autour d'un conduit d'alimentation (1) muni d'une ouverture de passage au droit du tube et à être fixé à ce conduit par un autre demi-collier (6b) assemblable au premier.

4. - Application du dispositif selon l'une des revendications 1 à 3 aux dispositifs d'alimentation des volailles ou autres animaux comportant un tube vertical (5) qui est en communication avec le conduit d'arrivée (1) de la nourriture et sur lequel est monté mobile un manchon (8) placé à une faible distance d'un plateau d'alimentation (4).

1/1
Fig:1

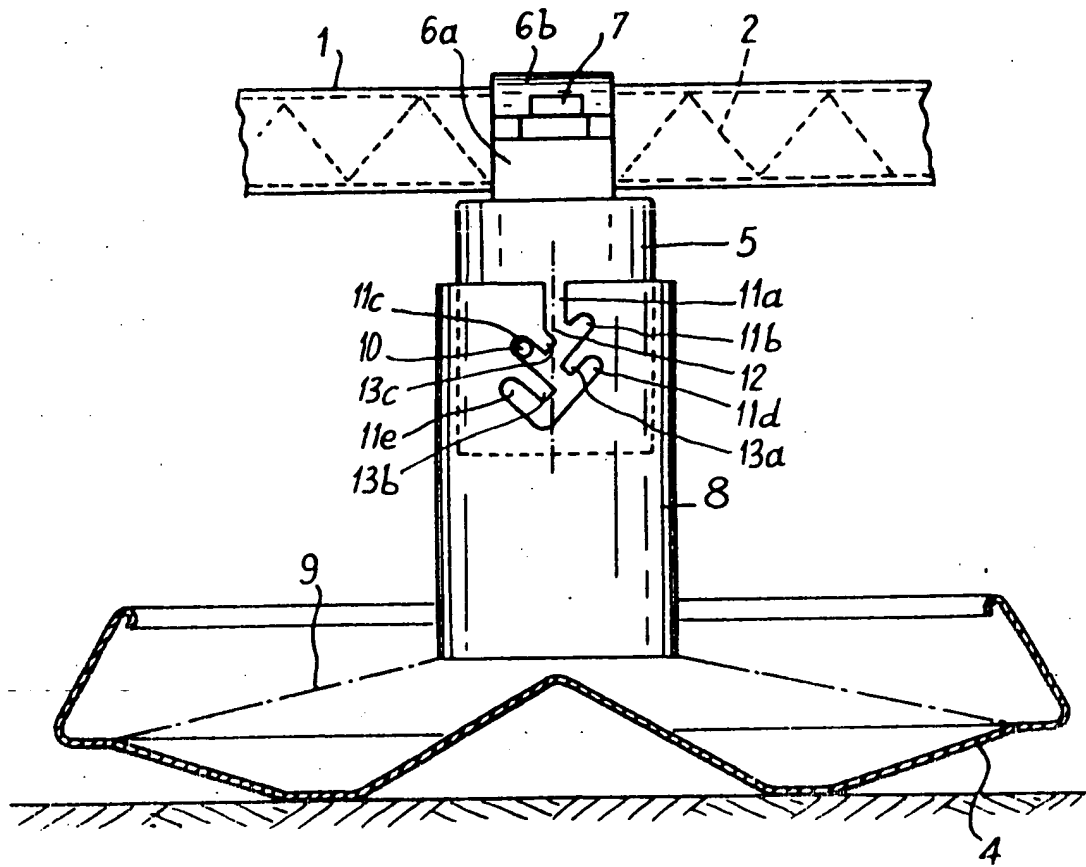
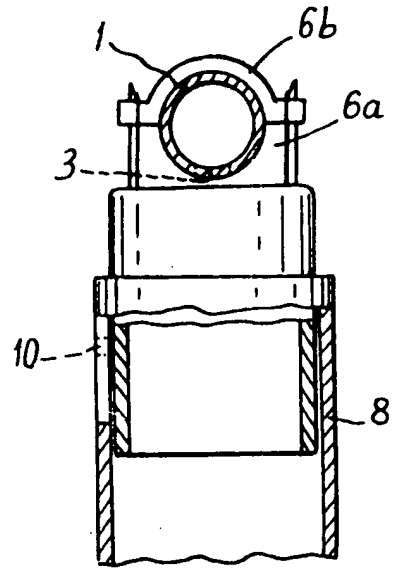


Fig:2



THIS PAGE BLANK (USPTO)

**This Page is Inserted by IFW Indexing and Scanning
Operations and is not part of the Official Record**

BEST AVAILABLE IMAGES

Defective images within this document are accurate representations of the original documents submitted by the applicant.

Defects in the images include but are not limited to the items checked:

- BLACK BORDERS**
- IMAGE CUT OFF AT TOP, BOTTOM OR SIDES**
- FADED TEXT OR DRAWING**
- BLURRED OR ILLEGIBLE TEXT OR DRAWING**
- SKEWED/SLANTED IMAGES**
- COLOR OR BLACK AND WHITE PHOTOGRAPHS**
- GRAY SCALE DOCUMENTS**
- LINES OR MARKS ON ORIGINAL DOCUMENT**
- REFERENCE(S) OR EXHIBIT(S) SUBMITTED ARE POOR QUALITY**
- OTHER:** _____

IMAGES ARE BEST AVAILABLE COPY.

As rescanning these documents will not correct the image problems checked, please do not report these problems to the IFW Image Problem Mailbox.

THIS PAGE BLANK (USPTO)